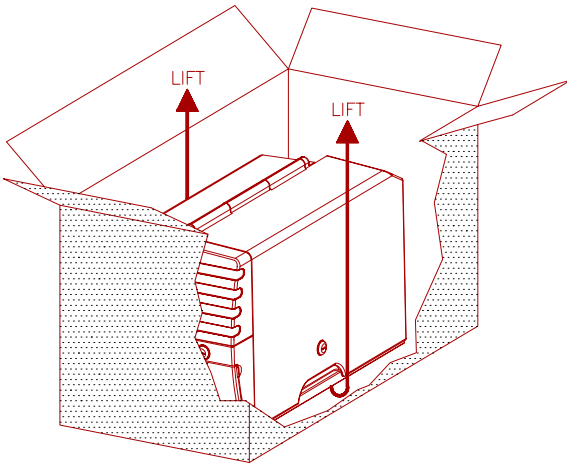
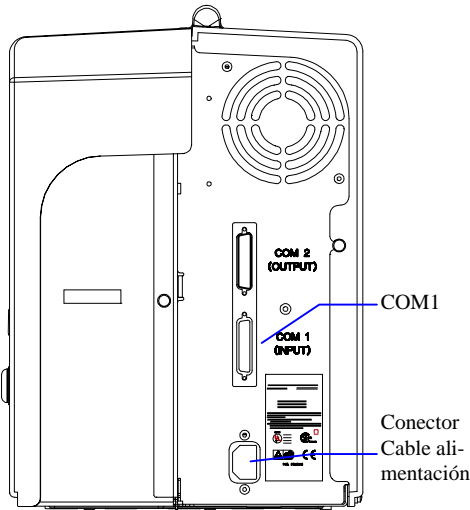


Procedimiento para comienzo rápido

107837 Rev. *

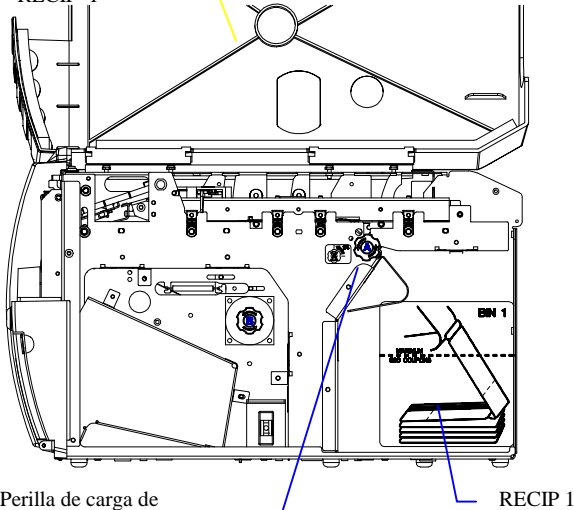


1. Desempaque la impresora usando la ayuda necesaria. Guarde los materiales de empaque.
2. Cuando escoja una ubicación para la impresora considere lo siguiente:
 - Una superficie capaz de soportar adecuadamente el peso de la impresora.
 - Cerca de un tomacorriente conectado a tierra.
 - Suficiente espacio libre: Lado izquierdo 8 cm (3 pulgadas), Lado derecho 27 cm (11 pulgadas), Parte superior 38 cm (15 pulgadas), Parte posterior 2 cm (1 pulgada).
 - Alejada de iluminación excesiva, temperaturas muy altas o muy bajas, de la humedad, suciedad y polvo.



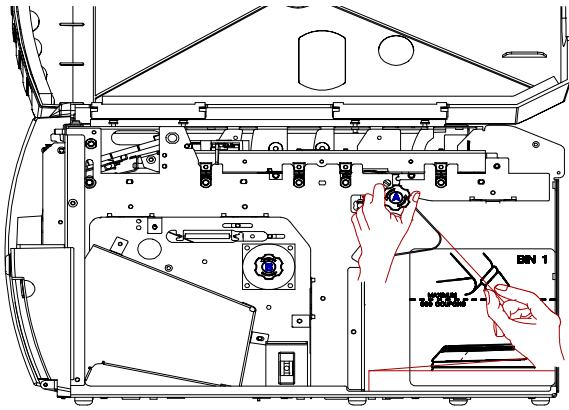
3. Alinee la base del frente de la impresora con la orilla del escritorio/mesa para permitir que la puerta del **RECIP 1** de salida se abra y cuelgue completamente sin estorbar.
4. Enchufe el conector en serie RS-232 anfitrión en el puerto en serie **COM1** de la impresora ubicado en la parte de atrás de la impresora (el conector de abajo).
5. Conecte un cable de alimentación CA puesto a tierra al tomacorriente CA de la pared y al tomacorriente CA de la impresora ubicado en la parte de atrás de la impresora.
6. Usando una de las llaves provistas, abra la **Puerta de acceso al RECIP 1** ubicada en el lado derecho de la impresora.
7. Abra la puerta completamente hasta que ésta descansa en la parte superior izquierda de la impresora.
8. Cargue una provisión de cupones ATB-2 (**500 MÁXIMO**) en la orientación apropiada según se muestra en la etiqueta de instrucciones del '**RECIP 1**' ubicada en el BIN .

Puerta de acceso
RECIP 1

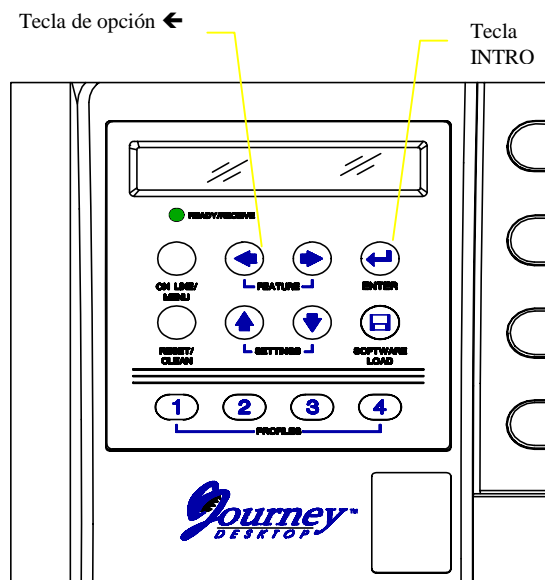


Perilla de carga de
provisión 'A'

BIN 1



9. Inserte la lengüeta del borde engrapado de la provisión de cupones en la ranura del rodillo de entrada con el lado impreso del cupón hacia arriba.
10. Gire un cuarto de vuelta hacia la izquierda la perilla verde de carga de material etiquetada 'A', según se indica en la etiqueta ubicada a la derecha de esta perilla.
11. Cierre y asegure con llave la Puerta de acceso del RECIP 1.
12. Ponga la impresora en marcha usando el interruptor CA ubicado en el lado izquierdo cerca de la parte de atrás. Mueva el interruptor a la posición '1' (hacia el frente) para encenderla.



13. Espere a que se complete la autopruueba de encendido. Cuando ésta se termina, la primera línea de la pantalla del panel contro debe indicar '**En Línea:**'.
14. Ponga la impresora fuera de línea presionando la tecla **EN LÍNEA/MENÚ**.
15. Presione una vez la tecla '**FEATURE**' ← (flecha hacia la izquierda) para seleccionar la opción "Imprim. cupón prueba 1".
16. Presione la tecla '**INTRO**'.
17. Se imprimirá un cupón de prueba con un patrón de configuración de carácter ASCII y un patrón de prueba magnética en la banda magnética.
18. Si no ocurre ningún error durante esta prueba, presione la tecla **EN LÍNEA/MENÚ** para colocar la impresora '**En Línea:**'. La impresora está lista para ser configurada por el anfitrión.