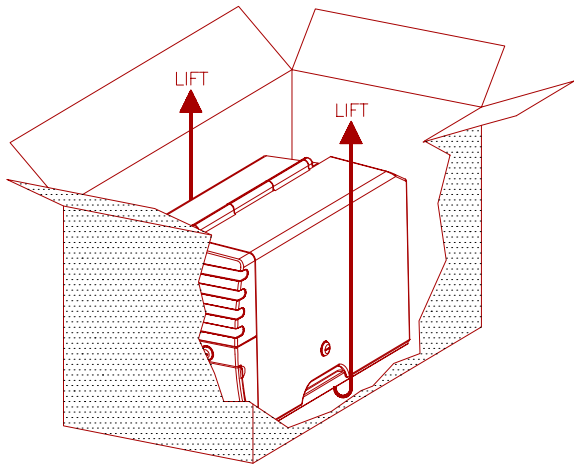
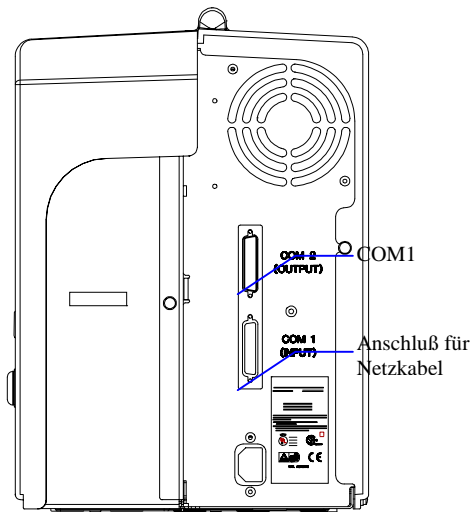


Schnellstart-Prozedur

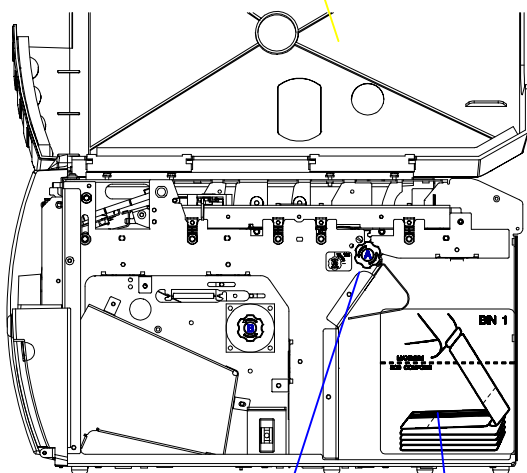
107840 Rev. *



1. Den Drucker auspacken; bei Bedarf um Unterstützung bitten. Verpackungsmaterial aufbewahren.
2. Bei der Standortwahl für den Drucker die folgenden Gesichtspunkte berücksichtigen:
 - Ebene Oberfläche, die stark genug ist, das Gewicht des Druckers zu tragen.
 - Nähe zu einer geerdeten Steckdose.
 - Ausreichender Abstand: Links 8 cm (3 Zoll), Rechts 27 cm (10,5 Zoll), Oben 38 cm (15 Zoll), Hinten 2 cm (1 Zoll).
 - Entfernt von starkem Licht, extremen Temperaturen und Luftfeuchtigkeitswerten, Schmutz und Staub.



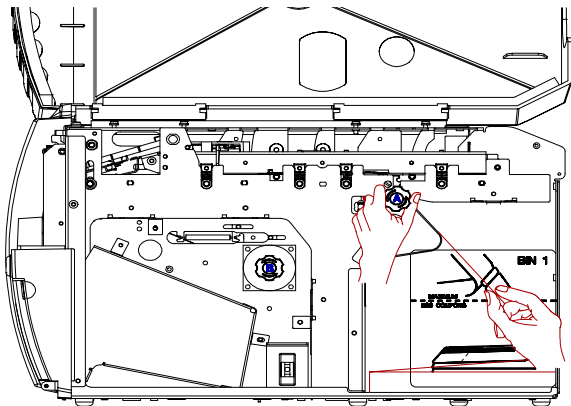
FACH 1: Zugangsklappe



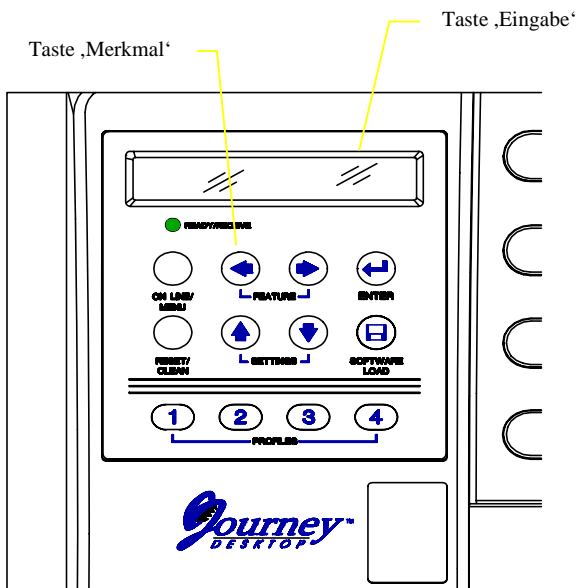
Papierladeknopf ,A'

FACH 1

3. Vordere Basis des Druckers parallel zur Tischkante ausrichten, damit die Klappe des Ausgabefachs vollständig geöffnet und platzsparend nach unten hängen kann.
4. Den seriellen RS-232-Host-Steckverbinder an den seriellen **COM1**-Druckerport anschließen, der sich auf der Rückseite des Druckers befindet (untere Buchse).
5. Ein geerdetes Netzkabel in die Wandsteckdose sowie die Wechselstrom-Buchse auf der Rückseite des Druckers einstecken.
6. Mit einem der mitgelieferten Schlüssel die **Zugangsklappe zu FACH 1** auf der rechten Seite des Druckers entriegeln.
7. Die Klappe vollständig öffnen, bis sie auf der linken Oberseite des Druckers liegt.
8. ATB-2-Kuponpapier (**max. 500 Stk.**) in ordnungsgemäßer Ausrichtung laden (siehe Anweisungsetikett für **FACH 1** im Fach).



9. Das Heftstreifenende des Kuponpapiers mit bedruckter Seite nach oben in den Einführrollenschlitz einführen.
10. Den grünen Papierladeknopf ‚A‘ um eine Vierteldrehung im Uhrzeigersinn drehen, wie auf dem Etikett rechts des Knopfes dargestellt ist.
11. Die Zugangsklappe für FACH 1 schließen und verriegeln.
12. Den Drucker am Netzschalter hinten auf der linken Seite einschalten. Zum Einschalten den Schalter in die Position ‚1‘ (nach vorn zeigend) bringen.
13. Den Abschluß des Selbsttests abwarten. Nach Abschluß des Tests muß die obere Zeile der Tastenfeldanzeige ‚Online:‘ anzeigen.



14. Den Drucker durch Drücken der Taste **ONLINE/MENÜ** in den Offline-Modus setzen.
15. Die Taste ‚**MERKMAL**‘ ◀ (Pfeil links) einmal drücken, um das Leistungsmerkmal „1 Testkupon drucken“ zu wählen.
16. Die Taste ‚**EINGABE**‘ drücken.
17. Es wird ein Testkupon mit einem aus Zeichen bestehenden Wellenmuster sowie einem magnetischen Testmuster auf dem Magnetstreifen gedruckt.
18. Falls bei diesem Test keine Fehler auftreten, die Taste **ONLINE/MENÜ** drücken, um den Drucker in dem Modus ‚Online:‘ zu setzen. Der Drucker ist zur Konfigurierung durch den Host bereit.